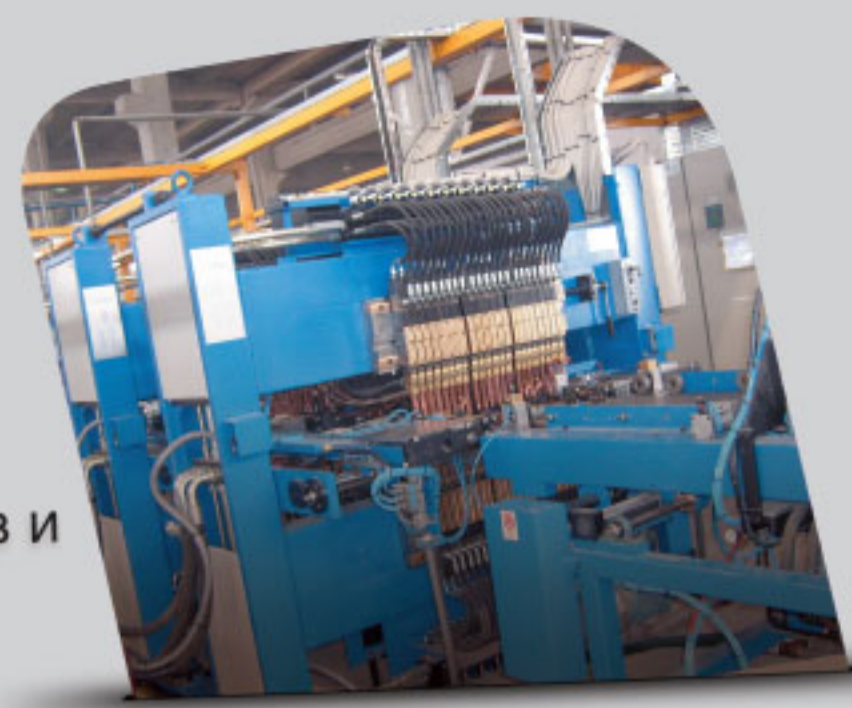






### • Высокие Технологии

Компания UNMAK была создана в организованной промышленной зоне г. Афьонкарахисара. На линиях, оснащенных компьютерами по высоким технологиям производится продукция производительностью 1.200.00 м в год. Высокое качество панельных радиаторов и высокая эффективность продукции обеспечивает комфортное обогревание.



### • Высокие Технологии Покраски

Панельные радиаторы производятся в соответствии со стандартами DIN 55900, очищаются по очереди; погружение обезжиривания, обезжиривания в виде спрея, фосфатирования и пассивации. Затем, на водной основе красят в грунтовке, и помещают в печь. Радиаторы которые находятся загрунтованная, является покраска с программами-роботами выстрелить в электростатическим методом порошкового покрытия белого цвета RAL 9016 и опять поступают в печь.



### • Высокая Эффективность

Extra панельные радиаторы имеют максимально высокую эффективность с каналами циркуляции воды с 33 мм оптимальным шагом и большой поверхности конвектора.



### • Современный и шикарный дизайн

Extra панельные радиаторы UNMAK имеют гладкие поверхности и современный, эстетический дизайн. Предоставляя широкий выбор архитектурной декорации создает элегантный внешний вид.

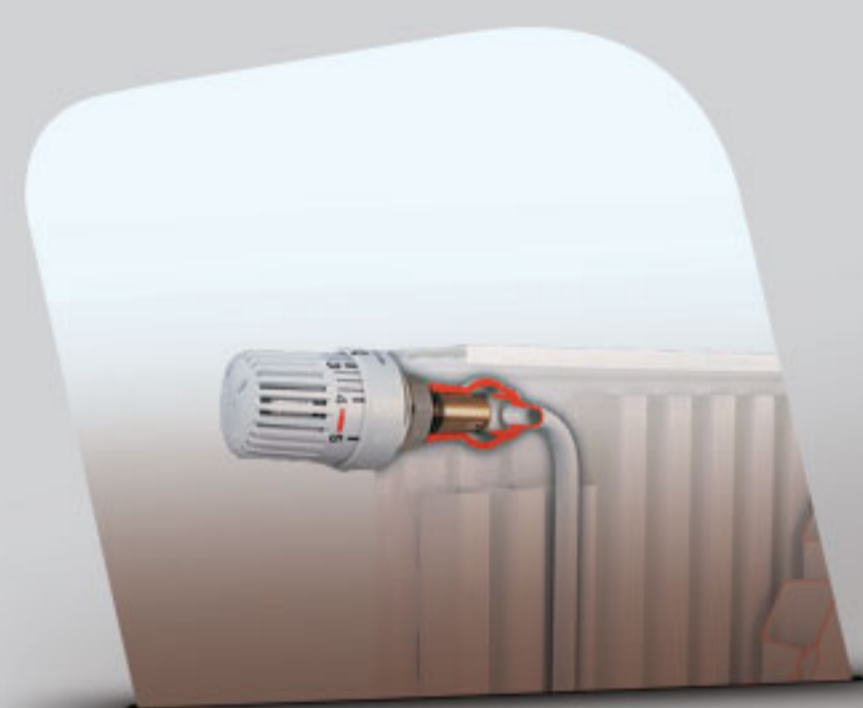


### • Удобная Установка

• Материалы для установки (элементы для подвеса, водостоки, заглушка, зажимы для консоли, добель и трифон винты) входят в упаковку. Установка радиаторов осуществляется быстро, практично и за короткий срок.

### • Качественное сырье - Качественная Продукция

В производстве используется высококачественная продукция "Erdemir", изготовленная из холоднокатаного стального листа.



### • Максимальное Качество и Гарантия

На современном оборудовании производится продукция с сертификатом качества ISO-9001 и в соответствии со стандартом TS EN 442. Каждый радиатор проходит на тест на давление в 13 Бар и рассчитана на эксплуатационное давление 10 Бар. Потребителю предоставляется гарантии сроком 10 лет.



### • Безопасная Упаковка

Панельные радиаторы упакованы в картонные коробки с краю с нейлоновым воздушным шаром. во время транспортировки и при монтажа не будут повреждены от внешних факторов.



extra панельные радиаторы

### Технические свойства

Технические свойства	Тип	Высота (mm)	Ось соединения (mm)	Ширина	Длина мин - мак (mm)	Объем воды (л/м)	Вес (kg/m)
	10-P	300	245	49	400-3000	1.7	6.5
		400	345			2.1	7.1
		500	445			2.6	9.6
		550	500			2.9	10.6
		600	545			3.1	11.4
	11-PK	300	245	49	400-3000	1.7	9.1
		400	345			2.1	11.1
		500	445			2.6	14.1
		550	500			2.9	15.1
		600	545			3.1	16.9
	21-PKP	300	245	70	400-3000	3.4	14.4
		400	345			4.3	21.1
		500	445			5.1	25.9
		550	500			5.6	27.9
		600	545			6.1	29.5
	22-PKKP	300	245	104	400-3000	3.4	17
		400	345			4.3	21.5
		500	445			5.1	27.2
		550	500			5.6	29.2
		600	545			6.1	31.9
	33-PKKRP	300	245	160	400-3000	5.1	25.1
		400	345			6.2	31.9
		500	445			7.6	40.3
		550	500			8.4	43.3
		600	545			8.9	48.5
		900	845			13.1	71.6

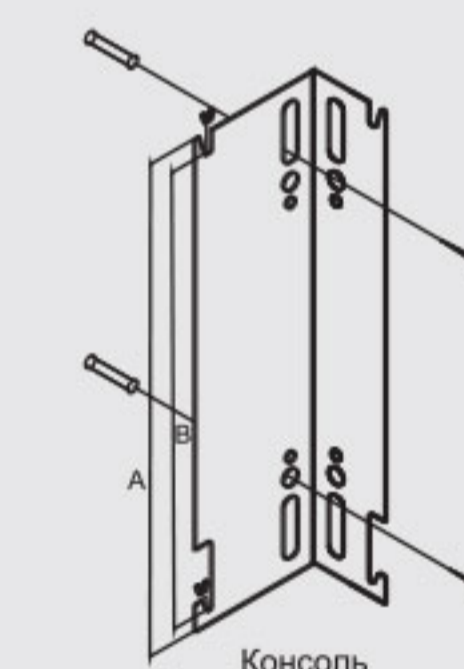
### Размеры Консоли

ВЫСОТА РАДИАТОРА	РАЗМЕРЫ КОНСОЛЯ	
	A (mm)	B (mm)
300	110	85
400	210	185
500	310	285
550	360	335
600	410	385
900	710	685

(ТИП 10,21,22,33)

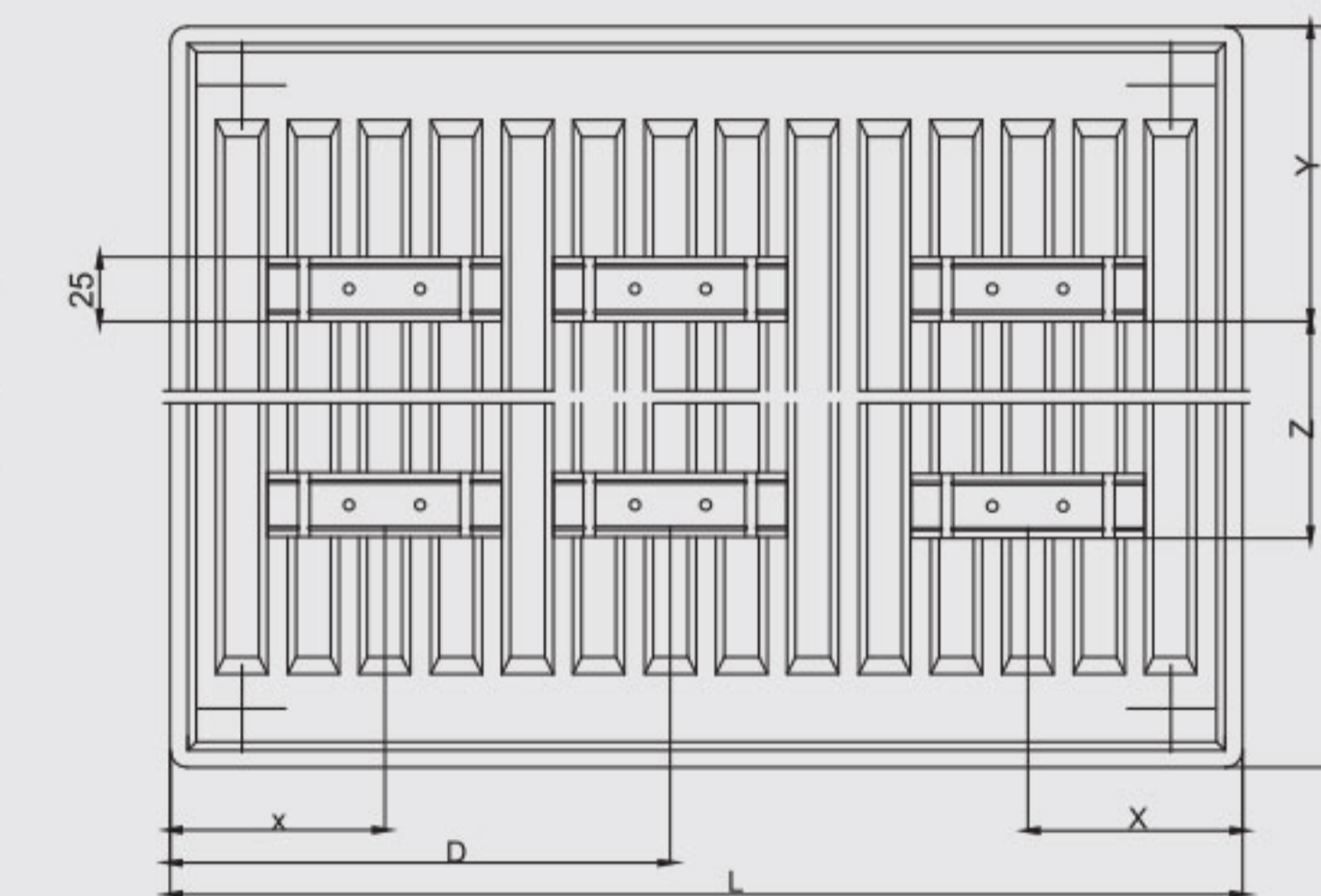
H	X	Y	Z	D
300	100	120	85	C: 1650, 2100, ... до 2000 - L/2 - Y (33.3) C: 1700, 1900, ... до 2000 - L/2 - Y (33.3)
400	100	120	185	
500	100	120	285	
550	100	120	285	
600	100	120	385	
900	100	120	685	

400 mm + .....	+ 1600 mm	4 менсол
1700 mm + .....	+ 3000 mm	6 менсол

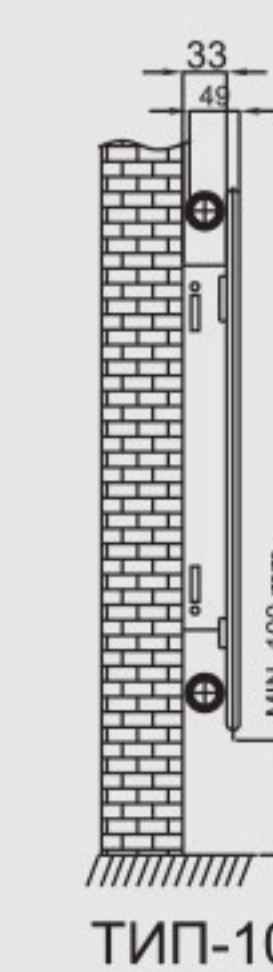


(ТИП 11)

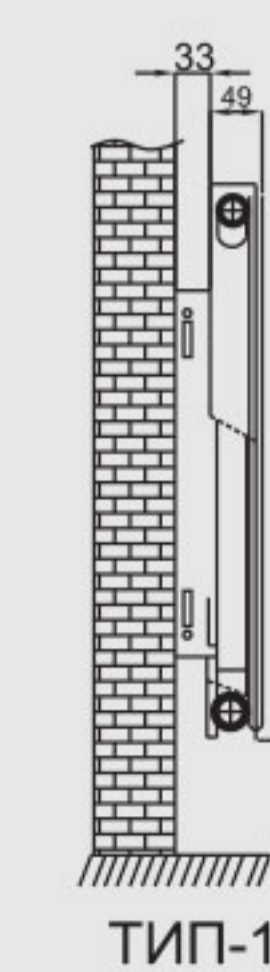
H	X	Y	Z	D
300	117	120	85	C: 1650, 2100, ... до 2000 - L/2 - Y (33.3) C: 1700, 1900, ... до 2000 - L/2 - Y (33.3)
400	117	120	185	
500	117	120	285	
550	117	120	335	
600	117	120	385	
900	117	120	685	



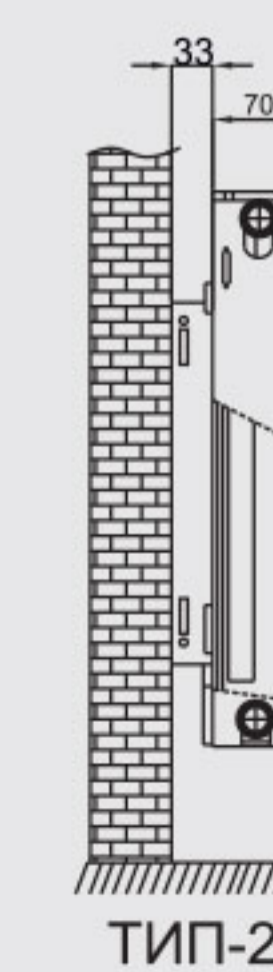
### Монтаж к Стене



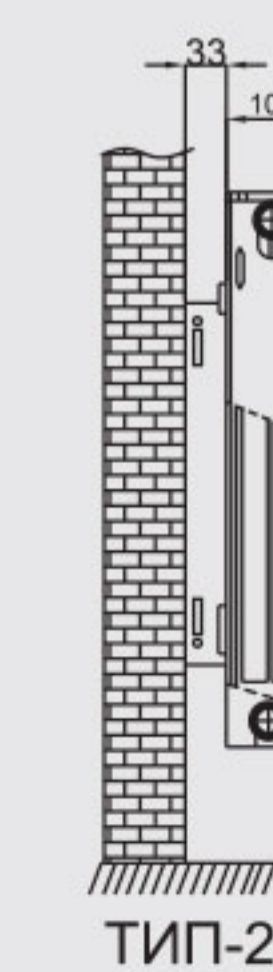
ТИП-10



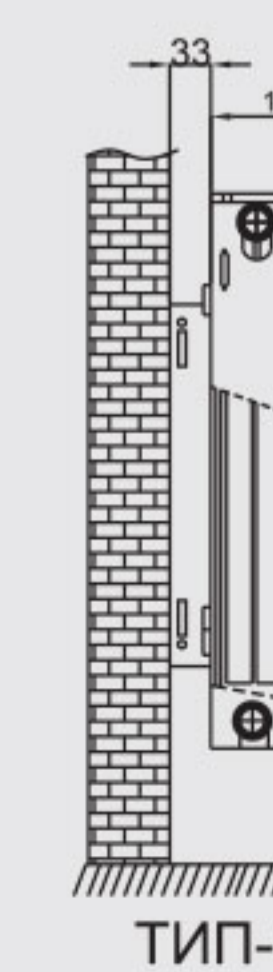
ТИП-11



ТИП-21



ТИП-22



ТИП-33